



passion for sports grounds

SMG Sportplatzmaschinenbau GmbH

Robert-Bosch-Str. 3, DE - 89269 Vöhringen / Germany

Numéro de
téléphone: +49 (0) 7306 96 65 0

Fax: +49 (0) 7306 96 65 50

Adresse
électronique: info@smg-machines.com

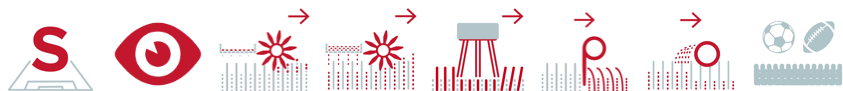


TurfBoy - Maintenance
TurfBoy TB1



TurfBoy - Maintenance

TurfBoy TB1



Numéro(s) d'article(s):

6235796

Machine autoportée pour l'entretien petites surfaces en gazon synthétique.

Le TurfBoy TB1 est entraîné par un moteur à essence de 12,2 kW (16,6 ch) refroidissement à air. La technique de nettoyage du TurfScout TS700 évacue de la surface du revêtement les pollutions végétales et les saletés types mégots ou papiers. Sa largeur de travail est de 700 mm. Son tamis vibrant pour la filtration des pollutions est réglable de 4 à 10 mm pour être parfaitement adaptée au degré d'encrassement de la surface et à la granulométrie du matériau de remplissage.

Le matériau de remplissage une fois filtré est ensuite redistribué à la surface du revêtement et brossé. La fibre de gazon synthétique est alors redressée. Le TurfBoy TB1 est équipé à l'arrière d'un balai traînant et d'un attelage de remorque. La largeur de travail du balai traînant peut être élargie en insérant, sans outil, un élément de balai supplémentaire. L'attelage remorque permet d'utiliser des outils supplémentaires accrochés tels qu'un balai triangulaire, une barre magnétique ou un épandeur type BS800.

Les accessoires du TurfBoy comprennent un râteau et une pelle en tôle perforée pour le matériau de remplissage afin de nettoyer la zone d'accès au terrain. Dans la partie arrière dépliable se trouvent 2 bacs de récupération, plusieurs supports d'outils et une plateforme de travail pouvant servir à transporter le balai triangulaire DB1000F.

TurfBoy - Maintenance

TurfBoy TB1

Vues détaillées



TurfBoy TB1



Largeur de travail du balai arrière

Extensible de 800 mm à 1 200 mm.



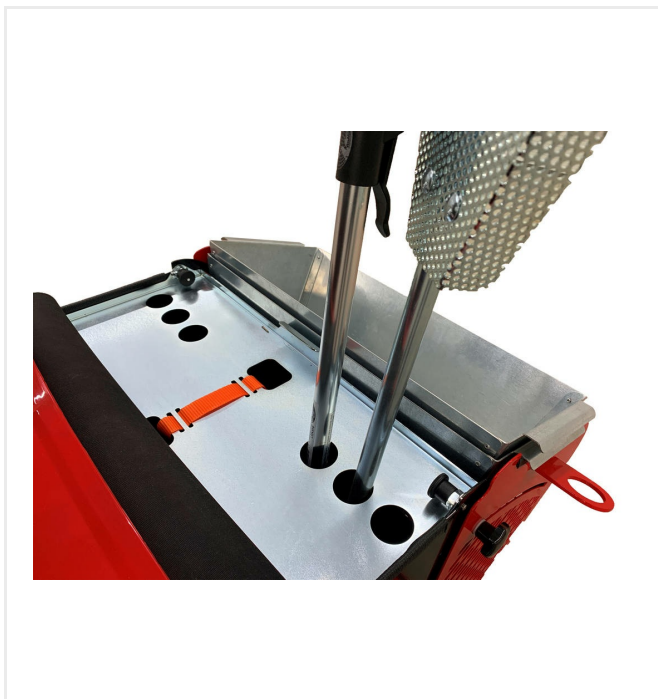
Moteur à essence

12,2 kW (16,6 ch)

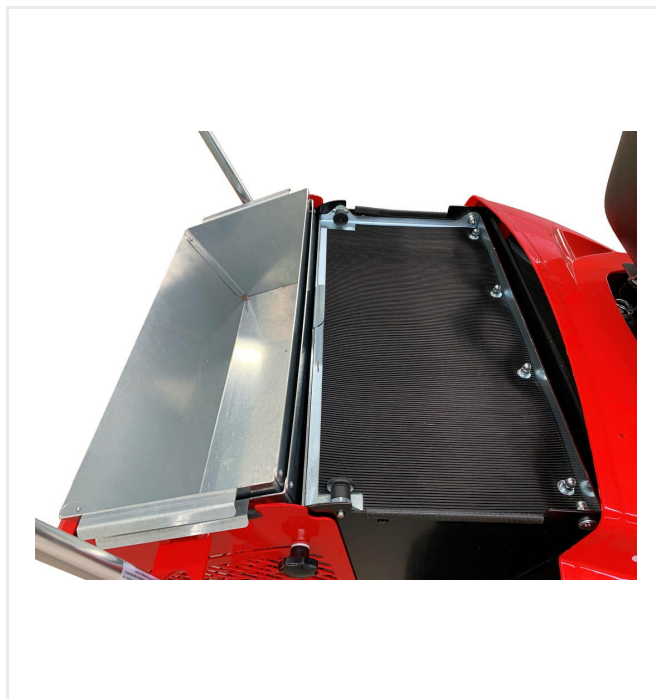
TurfBoy - Maintenance

TurfBoy TB1

Vues détaillées



Plateforme avec supports d'outils



Transport/surface de travail dans la partie arrière



Deuxième bac de récupération des salissures

TurfBoy - Maintenance

TurfBoy TB1

Vues détaillées

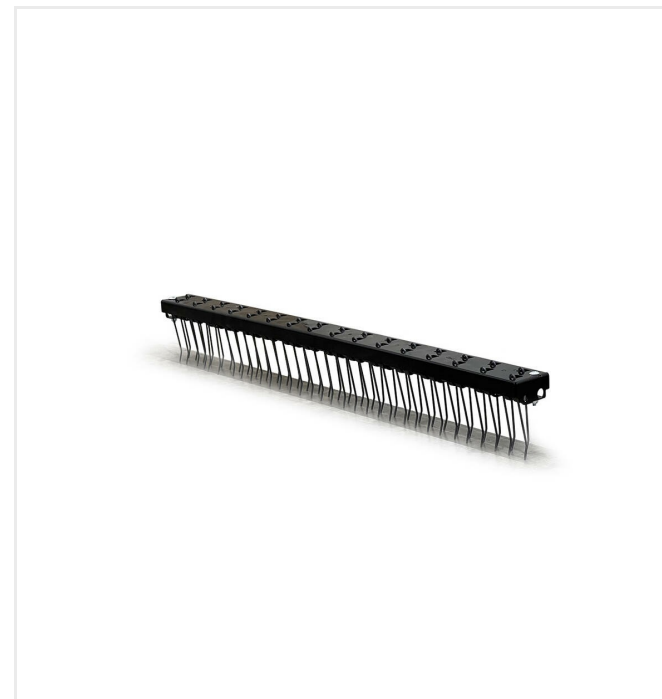


Bacs de récupération des salissures empilables pour un faible encombrement



Brosses avec corps en plastique

achat possible sans outils



Optional tines

Decompacting unit for gently loosening of the infilling material.

TurfBoy - Maintenance

TurfBoy TB1

Options/Accessoire



Épandeur a bande BS800

Art N° 6221306

Sableuse tractée pour l'épandage du sable à entraînement par roue pour gazon synthétique.



TurfCare TCA2000

Art N° 6400193

Machine tractée à entraînement par roue pour le nettoyage et l'entretien régulier des terrains en gazon synthétique.



TurfCare TCA1400

Art N° 6400160

Machine tractée à entraînement par roue pour le nettoyage et l'entretien régulier des terrains en gazon synthétique.

TurfBoy - Maintenance

TurfBoy TB1

Options/Accessoire



Balai Triangulaire DB1600

Art N° 6211805

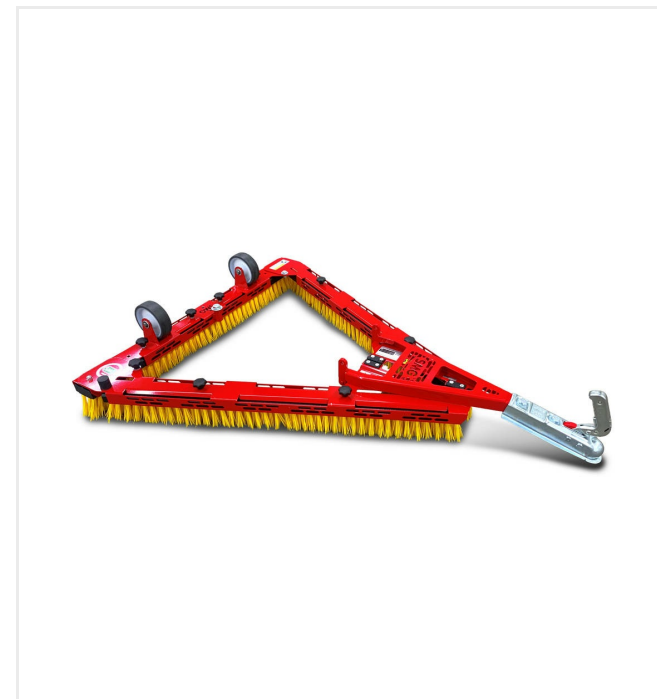
Balai triangulaire pour le remorquage de gazon synthétique.



Balai Triangulaire DB1600F

Art N° 6236543

Balai triangulaire léger, solide et pliable pour le brossage des terrains et courts de tennis en gazons synthétiques.



Balai Triangulaire DB1000F

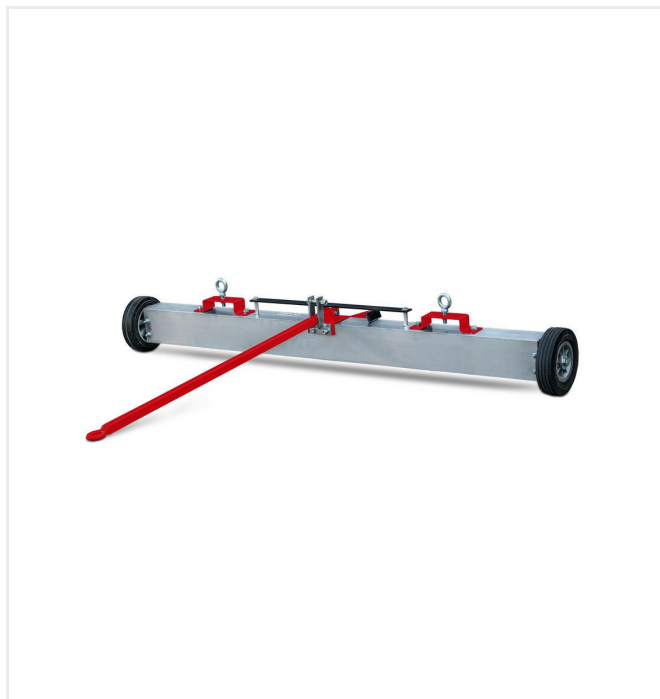
Art N° 6235134

Les 3 brosses triangulaires modulables et robustes permettent le brossage des terrains en gazon synthétique avec une largeur de travail 1600 mm.

TurfBoy - Maintenance

TurfBoy TB1

Options/Accessoire



Barre aimantée ML1500

Art N° 6220297

Barre aimantée ML1500 pour la maintenance des gazons synthétique.



Decompacting unit

Art N° 6239732

Tines for gently loosening of the infilling material.



Traine en caoutchouc

Art.-No. 6400241

Traine en caoutchouc avec cadre acier, 1,500 x 2,000 x 70 mm.

TurfBoy - Maintenance

TurfBoy TB1

Informations techniques

Entraînement	Moteur à essence à 1 cylindre, refroidissement à air / 12,2 kW (16,6 ch)
Entraînement	Hydrostatique, vitesse d'avancée de jusqu'à 9 km/h
Largeur de travail	700 mm
Poids	280 kg
Dimensions	L 2 180 x l 1 000 x H 1 200 mm
Dimensions d'expédition	L 2 270 x l 1 150 x H 1 240 mm

Sous réserve de modifications techniques



passion for sports grounds

SMG Sportplatzmaschinenbau GmbH | Robert-Bosch-Str. 3, DE - 89269 Vöhringen / Germany | Numéro de téléphone: +49 (0) 7306 96 65 0
Fax: +49 (0) 7306 96 65 50 | info@smg-machines.com | www.smg-machines.com