



passion for sports grounds

## SMG Sportplatzmaschinenbau GmbH

Robert-Bosch-Str. 3, DE - 89269 Vöhringen / Germany

Telefon: +49 (0) 7306 96 65 0

Faks: +49 (0) 7306 96 65 50

E-mail: [info@smg-machines.com](mailto:info@smg-machines.com)

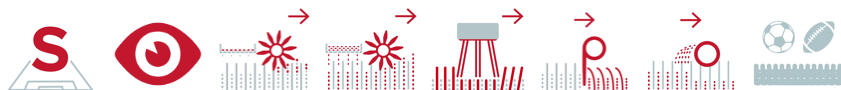


TurfBoy - Pielęgnacja  
TurfBoy TB1



# TurfBoy - Pielęgnacja

## TurfBoy TB1



### ***Numer pozycji/numery:***

6235796

### **Maszyna z siedziskiem do pielęgnacji sztucznej trawy.**

Samojezdne urządzenie do pielęgnacji sztucznej trawy, wyposażone w silnik beznynowy o mocy 12,2 kW (16,6 KM), zastosowana technika czyszczenia TurfScout TS700: napęd z podłoża. Szerokość robocza: 700mm, regulowane sito w zakresie 4-10 mm dopasowane do stopnia zanieczyszczeń. Oczyszczony materiał wypełnienia zwracany i w odpowiednich ilościach wczesany do nawierzchni. Funkcja prostowania włókien. TurfBoy TB1 wyposażony w umieszczoną z tyłu, składaną szczotkę wczesującą i hak do holowania. Dzięki temu można dodatkowo mocować inne przystawki, mocowane z tyłu, jak np. szczotkę trójkątną, listwę magnetyczną czy rozrzutnik BS800. Z tyłu maszyny TurfBoy TB1 znajdują się grabie i perforowana łopata na materiał rozprowadzany do czyszczenia powierzchni przy krawędziach. W otwieranej tylnej części znajdują się 2 pojemniki na zanieczyszczenia, praktyczne mocowania na narzędzia oraz platforma robocza np. do przechowania szczotki trójkątnej DB1000F.

# TurfBoy - Pielęgnacja

## TurfBoy TB1

### Szczegółowe widoki



**TurfBoy TB1**



**Szerokość robocza szczotki tylnej**

Od 800 do 1.200 mm.



**Silnik benzynowy**

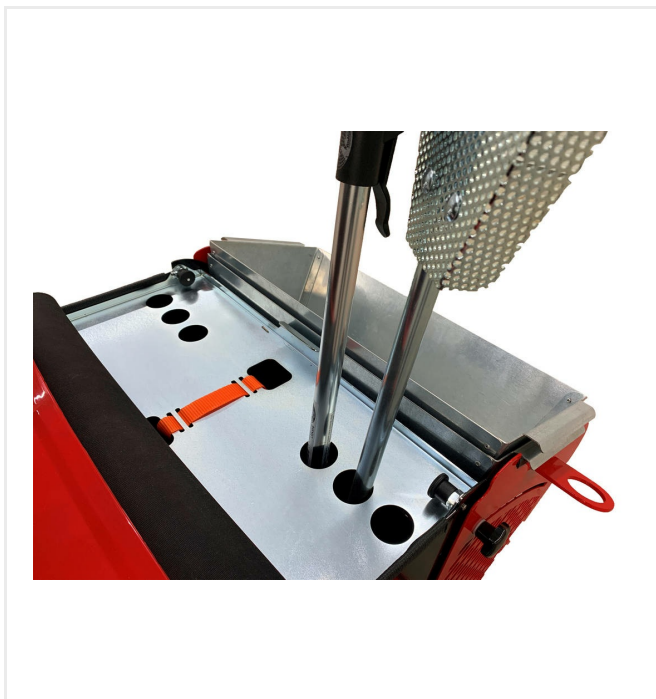
12,2 kW (16,6 KM)



# TurfBoy - Pielęgnacja

## TurfBoy TB1

### Szczegółowe widoki



**Platforma robocza z mocowaniami na narzędzia**



**Powierzchnia robocza z tyłu maszyny**



**Podwójna wanienka na zanieczyszczenia**

# TurfBoy - Pielęgnacja

## TurfBoy TB1

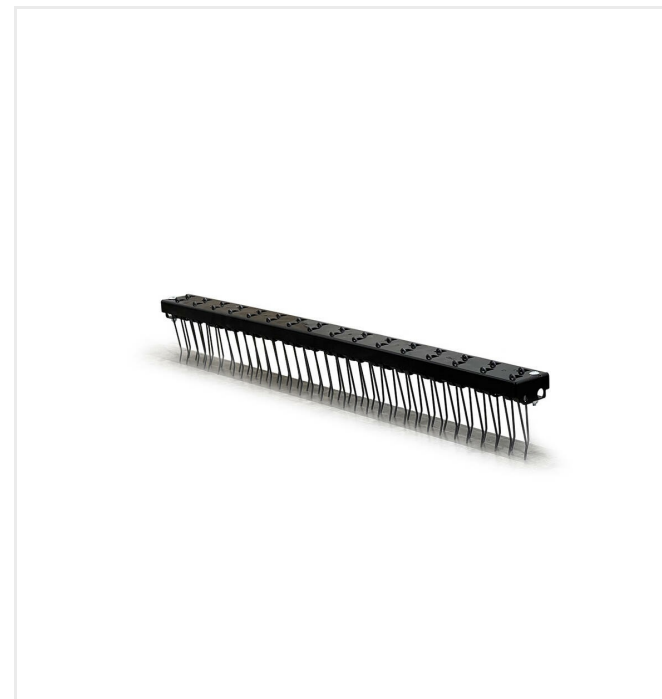
### Szczegółowe widoki



**Składane pojemniki na zanieczyszczenia**



**Szczotki z wodoodpornym włóknem**



**Optional tines**

Decompacting unit for gently loosening of the infilling material.

# TurfBoy - Pielęgnacja

## TurfBoy TB1

### Załączniki/Akcesorium



**Rozrzutnik taśmowy BS800**

**nr art. 6221306**

Rozrzutnik do mocowania z tyłu z układem kołowym do sztucznej trawy.



**TurfCare TCA2000**

**nr art. 6400193**

Przystawka z układem kołowym mocowane z tyłu do czyszczenia i pielęgnacji sztucznej trawy.



**TurfCare TCA1400**

**nr art. 6400160**

Przystawka z układem kołowym mocowane z tyłu do czyszczenia i pielęgnacji sztucznej trawy.

# TurfBoy - Pielęgnacja

## TurfBoy TB1

### Załączniki/Akcesorium



**Szczotka trójkątna DB1600**

**nr art. 6211805**

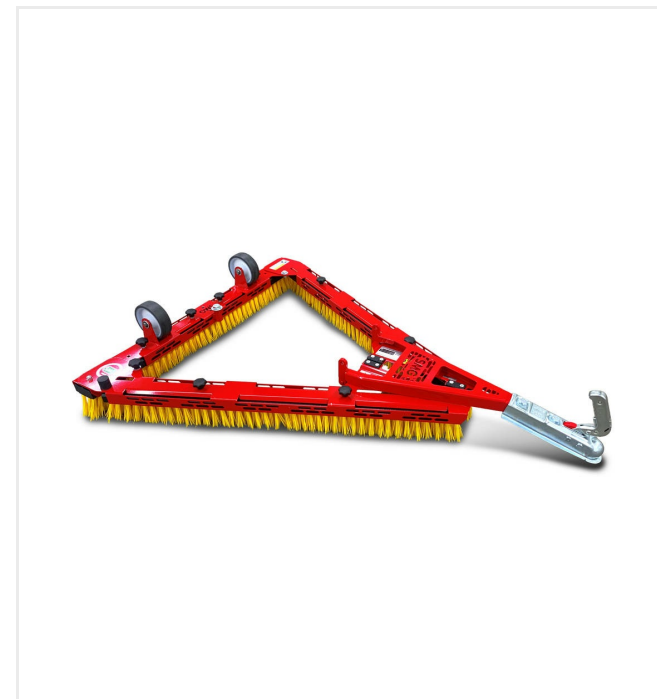
Szczotka trójkątna do wyrównywania materiału wypełnienia.



**Szczotka trójkątna DB1600F**

**nr art. 6236543**

Lekka, kompaktowa, składana szczotka trójkątna do wyrównywania materiału wypełnienia.



**Szczotka trójkątna DB1000F**

**nr art. 6235134**

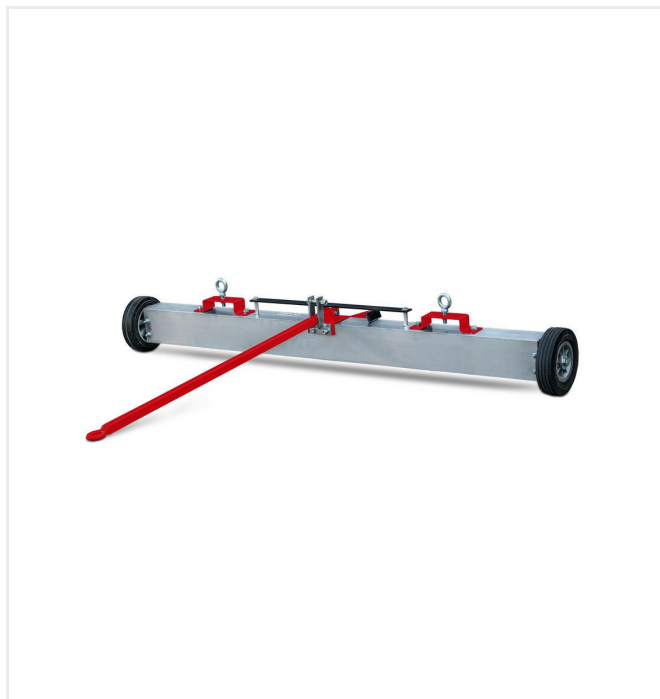
Lekka, kompaktowa, składana szczotka trójkątna do wyrównywania materiału wypełnienia.



# TurfBoy - Pielęgnacja

## TurfBoy TB1

### Załączniki/Akcesorium



**Listwa magnetyczna ML1500**

**nr art. 6220297**

Listwa magnetyczna do pielęgnacji sztucznej murawy.



**Decompacting unit**

**nr art. 6239732**

Tines for gently loosening of the infilling material.



**Rubber drag mat**

**Art.-No. 6400241**

Rubber drag mat with steel frame, 1,500 x 2,000 x 70 mm.

# TurfBoy - Pielęgnacja

## TurfBoy TB1

### Informacje techniczne

Napęd	1 cylindrowy silnik benzynowy chłodzony powietrzem/ 12,2 kW (16,6 KM)
Napęd jezdny	Hydrostatyczny, prędkość jazdy do 9 km/h
Szerokość robocza	700 mm
Waga	280 kg
Wymiary	D 2,180 x S 1,000 x W 1,200 mm
Wymiary wysyłki	D 2.270 x S 1.150 x W 1.240 mm

Z zastrzeżeniem zmian technicznych



passion for sports grounds

SMG Sportplatzmaschinenbau GmbH | Robert-Bosch-Str. 3, DE - 89269 Vöhringen / Germany | Telefon: +49 (0) 7306 96 65 0  
Faks: +49 (0) 7306 96 65 50 | [info@smg-machines.com](mailto:info@smg-machines.com) | [www.smg-machines.com](http://www.smg-machines.com)