



passion for sports grounds



العشب



المضمار

+49 (0) 7306 96 65 0 | الهاتف: SMG Sportplatzmaschinenbau GmbH | Robert-Bosch-Str. 3, DE - 89269 Vöhringen / Germany
info@smg-machines.com | www.smg-machines.com | الفاكس: +49 (0) 7306 96 65 50

Infill-Separator

إعادة التدوير



نظام فصل عالي الكفاءة لاستعادة وإعادة استخدام مكونات الحشو أثناء استصلاح العشب الصناعي.

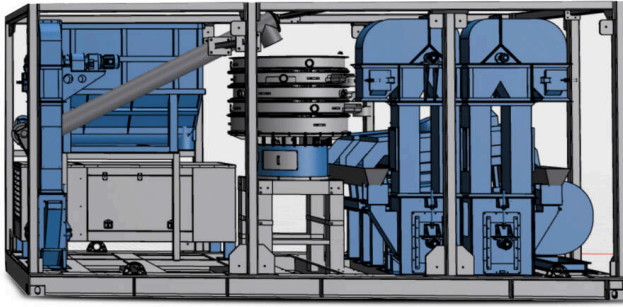
إن جهاز الفصل بين المواد الداخلة في الحشو هو نظام معياري مصمم للفصل الدقيق لمواد الحشو إلى مكوناتها الفردية القابلة لإعادة الاستخدام. يتكون من عدة مراحل معالجة منسقة وهو مناسب لكل من التركيبات الثابتة والتطبيقات المتنقلة في الموقع.

يتم أولاً تغذية المادة إلى وحدة غربلة أسطوانية، والتي تقوم بتصنيفها حسب حجم الحبيبات وقطر الجسيمات. وفي الوقت نفسه، تتم إزالة الملوثات الخشنة مثل الحجارة وأعقاب السجائر وأجزاء البلاستيك الأكبر حجمًا بشكل موثوق. يضمن هذا الفصل المسبق الميكانيكي استقرار العملية وكفاءة المراحل اللاحقة.

في الخطوة التالية، تمر المادة عبر وحدات فصل مُطوّرة خصيصًا لفصل الرمل وحبيبات المطاط بدقة عالية. هنا، يُفصل الجزآن الرئيسيان بناءً على حجم الجسيمات وكثافتها.

في مرحلة معالجة إضافية، تُزال الألياف والخيوط البلاستيكية المتبقية بفعالية. تُعد خطوة التنظيف هذه أساسية لتحقيق جودة عالية للمنتج النهائي، وتضمن صلاحية المواد لإعادة الاستخدام.

ويضمن النظام فصلًا نظيفًا ومحددًا لكل جزء إلى أربعة تيارات محددة بوضوح: حبيبات المطاط، والمكونات القائمة على السيليكا مثل رمل الكوارتز، والألياف البلاستيكية (على سبيل المثال، من البولي إيثيلين)، والبقايا أو الملوثات الدقيقة ذات المحتوى الأقصى بنسبة 2%.



يتم تعبئة الكسور المنفصلة تلقائيًا في أكياس كبيرة مخصصة، مما يجعلها جاهزة لإعادة الاستخدام المباشر أو إعادة الدمج في دورة المواد الخام الثانوية.



فواصل الألياف والخيوط

فصل خيوط البلاستيك عن الرمل والمطاط، ثم تعبئة الأكياس الكبيرة



وحدات الفصل

مجموعات دقيقة لفصل الرمل وحببات المطاط حسب حجم الحبيبات وكثافتها

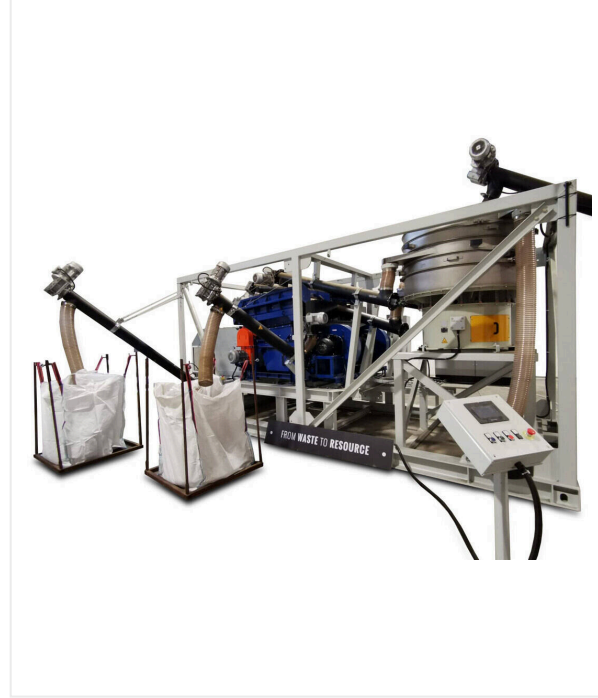


مصنع غربلة الأكواب

الفصل المسبق الميكانيكي بواسطة شاشة الأسطوانة - يضمن استقرار العملية ويزيل الملوثات الخشنة بشكل موثوق

إعادة التدوير / عرض التفاصيل Infill-Separator

إعادة التدوير



تعبئة آلية للأكياس الكبيرة

تعبئة آلية للأجزاء في أكياس كبيرة محددة - جاهزة لإعادة التدوير



وحدة التحكم والتشغيل

الوحدة المركزية (يسار) ووحدة التحكم لفاصلات الألياف والخيوط (يمين)

عرض التفاصيل / Infill-Separator

إعادة التدوير

6400363

رقم/أرقام الصنف:

31 كيلوواط ساعة

استهلاك الطاقة

1 مشغل + 1 سائق رافعة شوكية

الموظفين المطلوبين

2 متر مكعب

سعة حاوية التخزين المؤقت

تخضع للتغييرات الفنية



passion for sports grounds

+49 (0) 7306 96 65 0 : الهاتف | SMG Sportplatzmaschinenbau GmbH | Robert-Bosch-Str. 3, DE - 89269 Vöhringen / Germany
الفاكس: +49 (0) 7306 96 65 50 | info@smg-machines.com | www.smg-machines.com